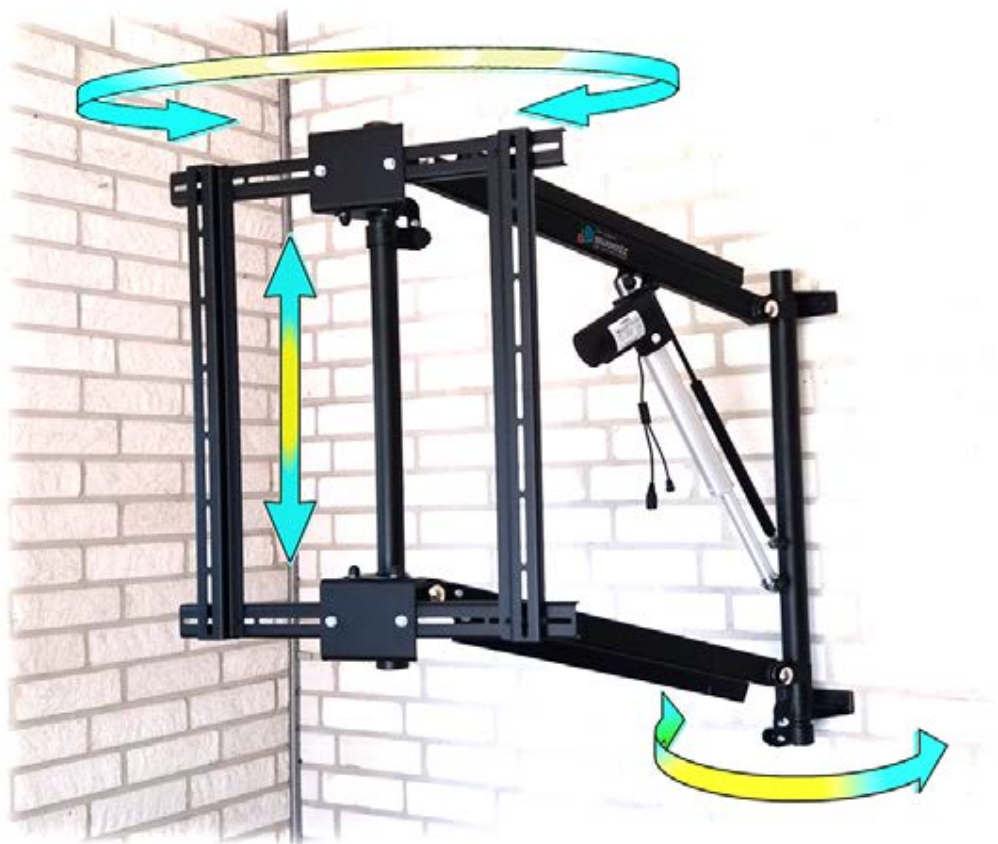




sweezz
pull, turn and teach

Installatiegids



STE-UNI

tot 70 kg

STE-PLUS

70 - 130 kg

STE-uni bij touchscreens tot ca. 70 kg;
in combinatie met een zuil tot 100 kg.



STE-plus bij alle touchscreens tot 130 kg



+



BM-01 (extra
ondersteuning)

Afhankelijk van het totaal gewicht

STE-uni 50	Gasveer 500N, scherm gewicht tot max. 60kg
STE-plus 50	Gasveer 500N, scherm gewicht tot max. 60kg
STE-uni 100	Gasveer 1000N, scherm gewicht van min. 55 kg tot max. 90 kg
STE-plus 100	Gasveer 1000N, scherm gewicht van min. 55 kg tot max. 90 kg
STE-uni 150	Gasveer 1500N, scherm gewicht van min. 75 kg tot max. 130 kg
STE-plus 150	Gasveer 1500N, scherm gewicht van min. 75 kg tot max. 130 kg



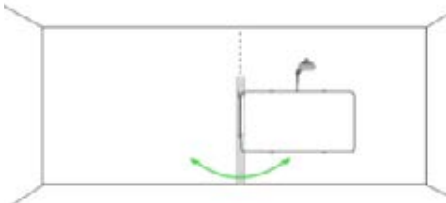
Zuil

Uitsluitend in combinatie met STE-UNI



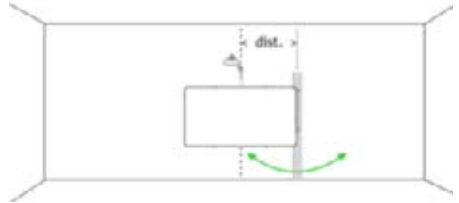
Sweezz-frame monteren

Positie A

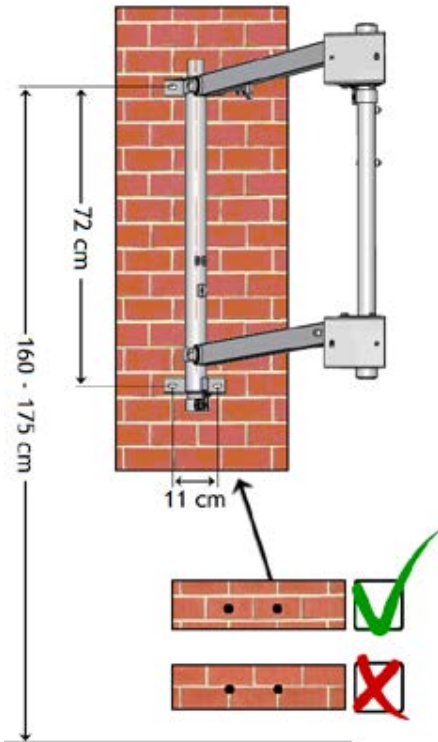


Bord "Sweeetz" links en rechts van het midden

Positie B



Frontaal onderwijs in het midden,
instructie opzij



Benodigheden:



4 keilhulzen M10 (KBS-04).



Steenboor, met diameter van 14
of 16 afhankelijk van uw keilhulzen
met bout.



Waterpas.

Extra optie



BM-01 (ALLEEN voor de **STE-plus**
voor extra stevigheid).

Wordt geleverd met 2 keilhulzen
M10 (KBS-04).

Sweezz-frame monteren met zuil

Uitsluitend voor de STE-UNI



Zie aparte montageinstructies van de ZLG-03

Benodigdheden:



12 holle wandplug's



Steenboor, met diameter van 8 diameter



Waterpas.

Let op!

De actuator **B** moet worden geplaatst met het motordeel ovan. De gasveer **A** met het dune eind boven.

De gasveer **A** kan niet handmatig worden ingedrukt. Duw het frame naar boven om hem in het frame te houden.

De moeren bij de draaipunten niet te strak vastzetten.



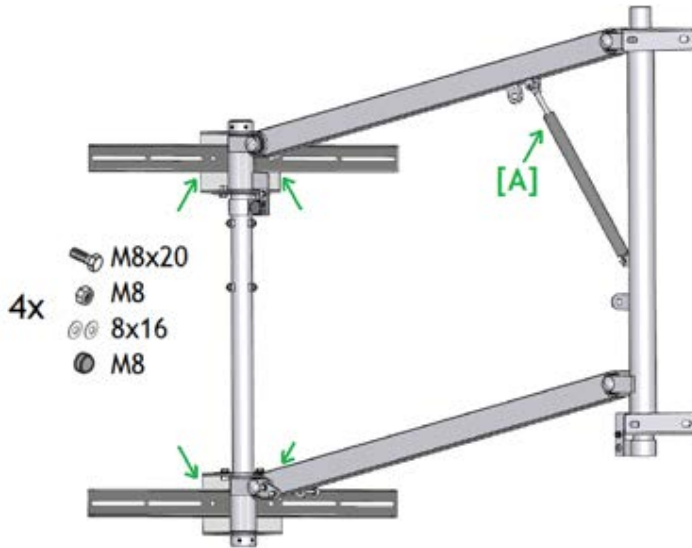
1 Monteer onderdeel **A**.

2 Onderdeel **B** wordt gemonteerd tijdens het monteren van het scherm.

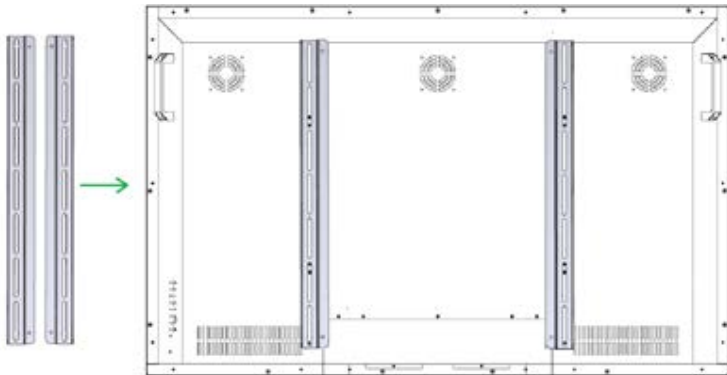
Het vastzetten van de gasveer en de Motor middels de meegeleverde bouten en moeren hebben uitsluitend de functie om de gasveer en motor op zijn plaats te houden en dienen **NIET** volledig vast gedraaid te worden. Er moet namelijk ruimte overblijven om vrij te kunnen bewegen als de Sweezz omhoog en omlaag gezet wordt.

Aandraaien maar **NIET** vastdraaien!

Touchscreen monteren 1/2

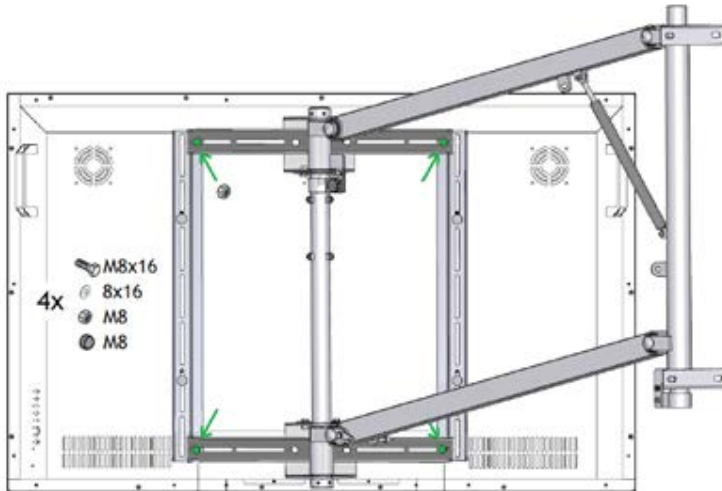


Monteer de bouten op de 4 aangegeven plaatsen.



Plaats de verticale profielen achter het scherm.

Touchscreen monteren 2/2



Trek de Sweezz met je volle gewicht naar beneden tegen de druk van de gasveer in; monteer het scherm.

Monteer hierna de actuator **B** met het motorhuis boven.

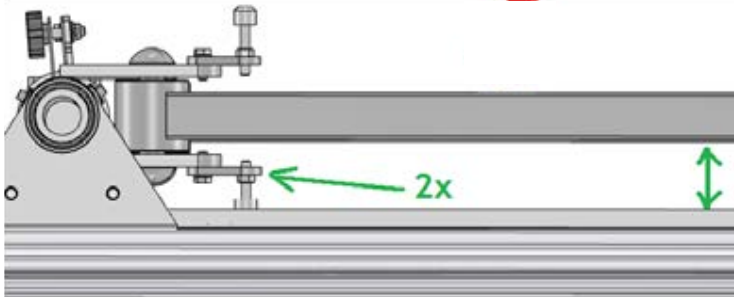
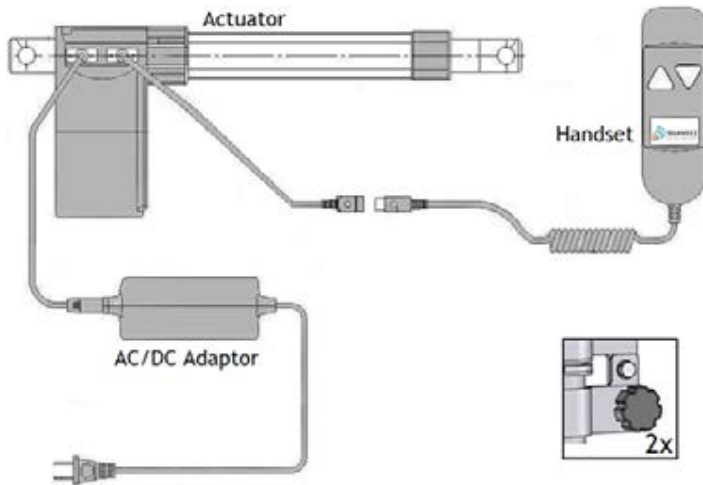
Tip

Monteer het scherm op een tafel aan de Sweezz; die tilt hem daarna uit de doos.



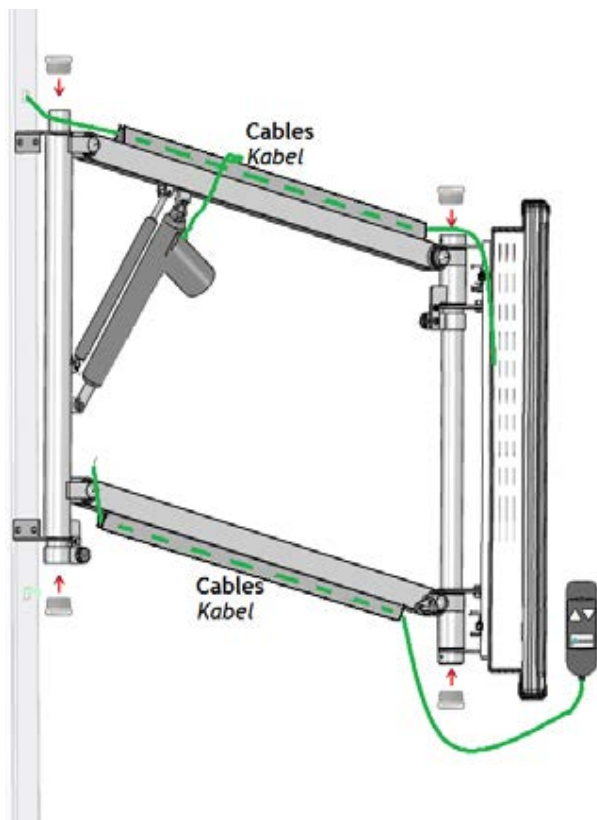
Gebruik een riem

Aansluiten



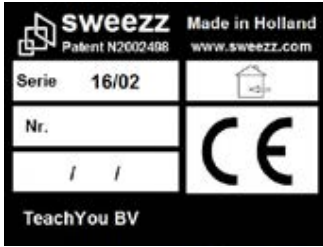
Let op de hoogte van het plafond en andere bostakels in het sweezbereik.

Lay-out



Bescherm de kabels.





Indoor use only
Nicht draussen benützen
Réservée à un usage intérieur
Alleen binnenshuis gebruiken

CE-marking: Meets European declaration of conformity
CE-Kennzeichnung: Nach Europäische Konformitätserklärung
CE-Marquage: Après d'une déclaration de conformité Européenne
CE-markering: Conform Europese verklaring van overeenstemming

Serie 16/02 Model from (year/month). The production date can be later.
Ausführung von (Jahr/Monat). Das Herstellungsdatum kann später sein.
Conception de (année/mois). La date de fabrication peut être plus tard.
Uitvoering van (jaar/maand). De productiedatum kan later zijn.

Fill out / ausfüllen / remplir / invullen
Firm:

Name/signature:

TÜV – GS



Sweezz Electric SE-03:

Tested Safety in accordance with

Geprüfte Sicherheit gemäß

Sécurité testée conformément

Geteste veiligheid overeenkomstig

- EN 60335-1: 2007-02

- TÜV NORD

Prüfprogramm M36/07

Instructions / Certificates / Safety directions: www.sweezz.com – 'Documenten'

STE-UNI
STE-PLUS
Sweezz Electric
for Touch-screens

Sweezzframe +
universal touchscreenframe +
mounting set (complete) +
motor + gas absorber or gas spring
STE-PLUS: + wall support BM-01

± 97 x 88 x 14 cm
± 29 kg



For use in public areas (e.g. schools).
Für Anwendung im öffentlicher Bereich (z.B. Schulen).
Pour une utilisation dans le secteur public (p. ex., écoles).
Voor gebruik in openbare ruimten (bv. scholen).

This device is not intended to be used by persons (including children) with physical, sensory or mental disabilities or lack of experience and/or knowledge, unless, they are supervised by a security person or received from this person instructions on how to use the device.

Children should be supervised to ensure that they don't play with the device.

Dieses Gerät ist nicht dafür bestimmt, durch Personen (einschließlich Kinder) mit eingeschränkten physischen, sensorischen oder geistigen Fähigkeiten oder mangels Erfahrung und/oder mangels Wissen benutzt zu werden, es sei denn, sie werden durch eine für ihre Sicherheit zuständige Person beaufsichtigt oder erhalten von ihr Anweisungen, wie das Gerät zu benutzen ist.

Kinder sollten beaufsichtigt werden, um sicherzustellen, dass sie nicht mit dem Gerät spielen.

Ce périphérique n'est pas conçu pour être utilisé par des personnes (y compris les enfants) avec un handicap physique, sensoriel ou mental ou avec de manque d'expérience et/ou de connaissances, sauf si, ils sont supervisée par un personne sécurité ou provenant des instructions sur la façon d'utiliser le périphérique. Enfants devraient être surveillés pour s'assurer qu'elles ne jouent pas avec le périphérique.

Dit apparaat is niet bedoeld voor gebruik door personen (inclusief kinderen) met een lichamelijke, zintuiglijke of geestelijke handicap of gebrek aan ervaring en/of kennis, tenzij ze worden gecontroleerd door een veiligheidspersoon of van hen instructies over het gebruik van het apparaat ontvangen.

Kinderen moeten onder toezicht staan om ervoor te zorgen dat ze niet met het apparaat spelen.

Please keep the manual for later reference.

Bitte bewahren Sie die Anleitung zum späteren Nachschlagen auf.

Veillez conserver aux instructions pour référence ultérieure.

De handleiding s.v.p. bewaren voor latere raadpleging.



Made in Holland

Eur. Patent 2380060 and other patents

© TeachYou BV / Sweezz.com

Alterations reserved / Änderungen vorbehalten /

Sous bénéfice d'inventaire / Wijzigingen voorbehouden



sweezz
pull, turn and teach